

混合式步进电动机 HYBRID STEPPER MOTOR

TYPE DW86HSE12N-BC38

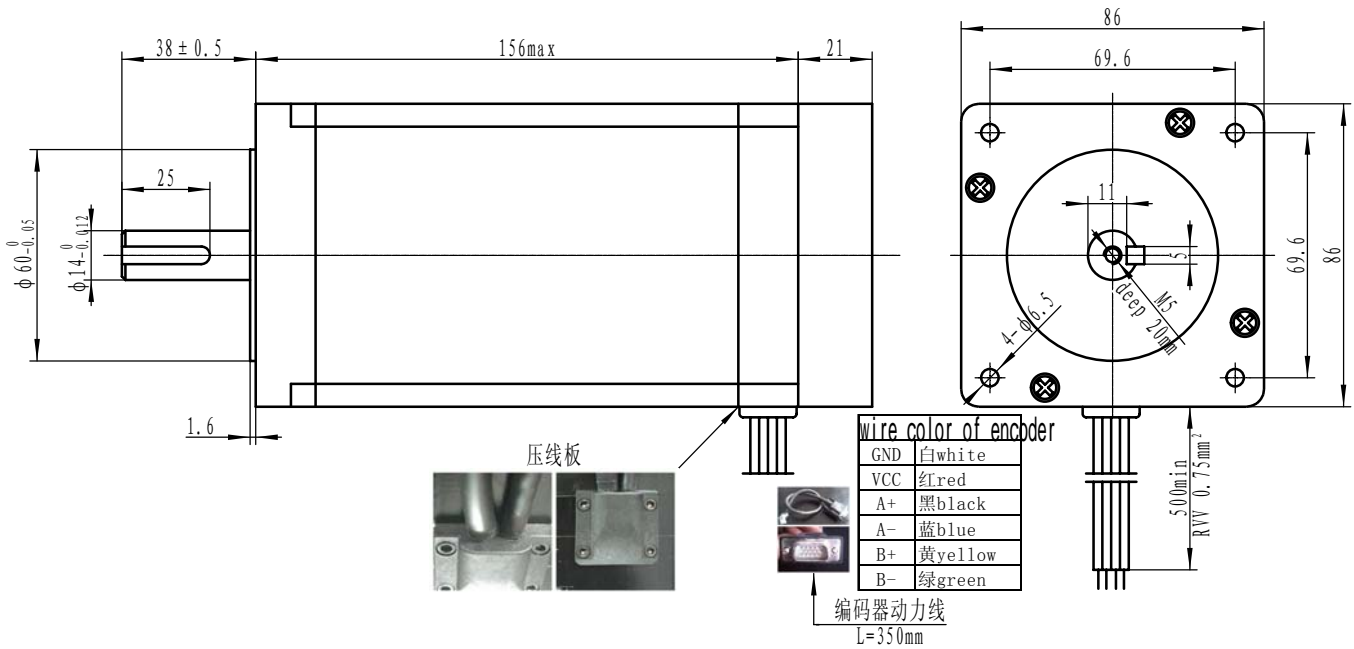
技术参数 SPECIFICATIONS				接线图 diagram
步距角 step angle	$1.8^\circ \pm 5\%$	电流/相 current	6.0A	
相数 phase No.	2	电阻/相 resistance	$0.45 \pm 10\% \Omega$	
绝缘电阻 insulation resistance	100M Ω (500V DC)	电感/相 inductance	$5.2 \pm 20\% \text{mH}$	
绝缘等级 insulation class	B	最大静转矩 holding torque	12N.m	

备注 Remarks

The wire of encoder ,3m length



外形图 dimensions 单位 unit:mm



设计 Design	日期 Date	审核 Check	日期 Date	批准 Approve	日期 Date
--------------	------------	-------------	------------	---------------	------------

Changzhou Dewo International Co .Ltd