

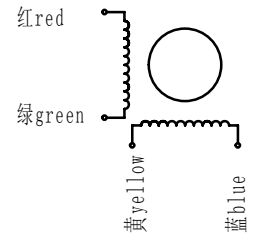
# 混合式步进电动机 HYBRID STEPPER MOTOR

## TYPE DW60HSE3N-D25

### 技术参数 SPECIFICATIONS

### 接线图 diagram

步距角 step angle	$1.8^\circ \pm 5\%$	电流/相 current	5.0A
相数 phase No.	2	电阻/相 resistance	$0.45 \pm 10\% \Omega$
绝缘电阻 insulation resistance	100M $\Omega$ (500V DC)	电感/相 inductance	$1.8 \pm 20\% \text{mH}$
绝缘等级 insulation class	B	最大静转矩 holding torque	30kg.cm



### 备注 Remarks

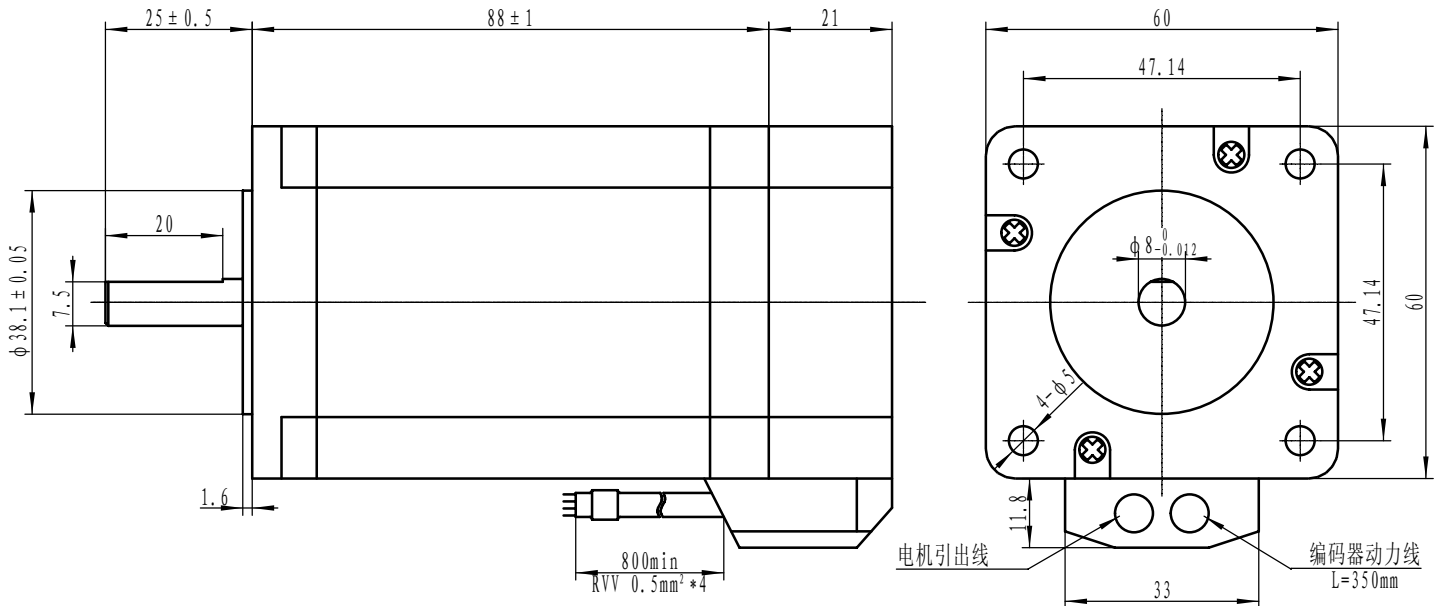
#### 编码器动力线

the wire of encoder , standred length is 2m, there are having 3m and 5m



编码器动力线线序	
GND	白white
VCC	红red
A+	黑black
A-	蓝blue
B+	黄yellow
B-	绿green

### 外形图 dimensions 单位 unit:mm



设计 Design	日期 Date	审核 Check	日期 Date	批准 Approve	日期 Date
--------------	------------	-------------	------------	---------------	------------

# Changzhou Dewo International Co.Ltd